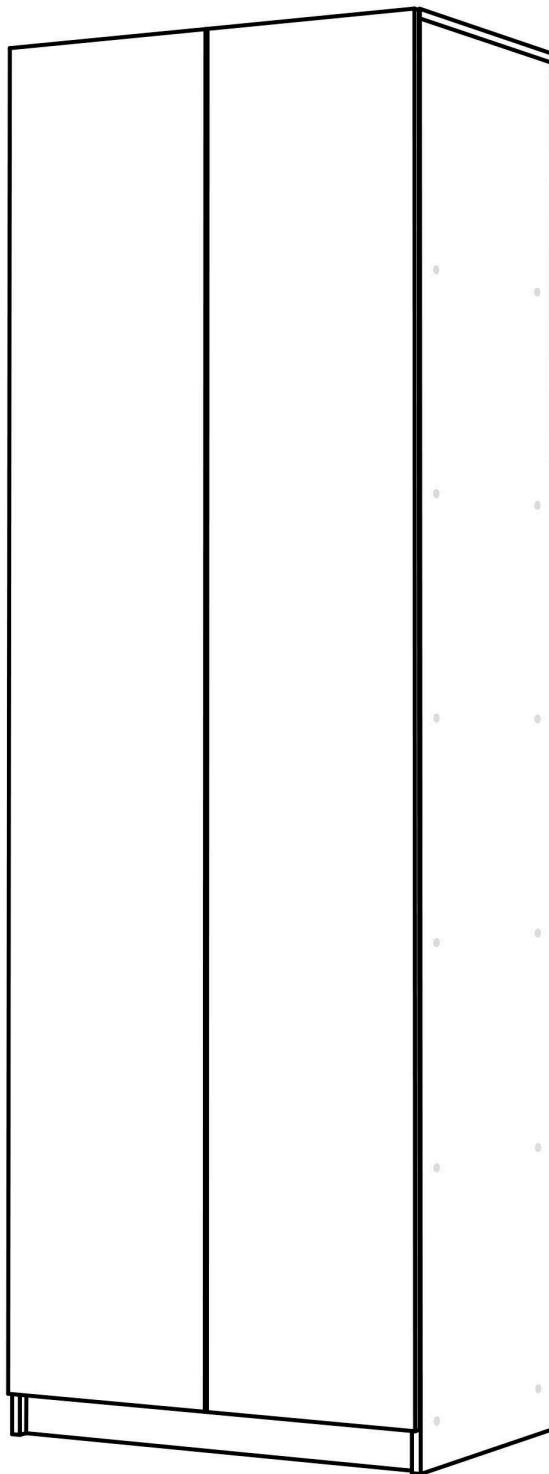


Инструкция по сборке

Шкаф распашной
двухдверный

Юпитер
(с 4-мя полками)



Доставляем мебель по всей России



📍 г.Оренбург, ул.Онежская, 52/1
☎ 8 (800) 700-53-56
✉ info@planeta56.ru

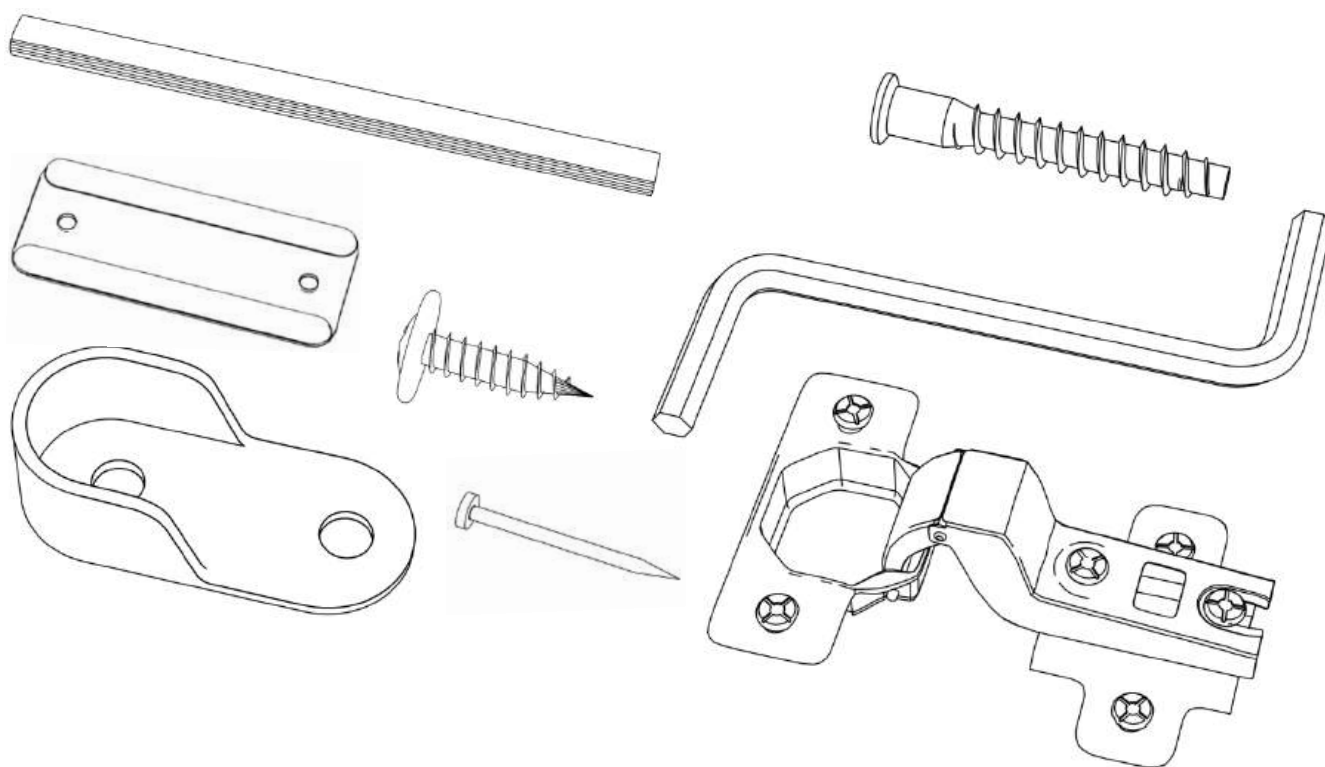
Планета
МЕБЕЛИ

ВНИМАНИЕ

Опрокидывание мебели может стать причиной получения серьезных телесных повреждений и привести к смерти. Чтобы предотвратить опрокидывание, ВСЕГДА крепите мебель к стене с помощью аксессуаров, предотвращающих опрокидывание. В целях принятия мер дополнительной безопасности для предотвращения опрокидывания:

- Храните тяжелые предметы в нижнем ящике.
- Не ставьте телевизор или другие тяжелые предметы сверху.
- Никогда не позволяйте детям залезать на ящики, дверцы или полки, а также виснуть на них

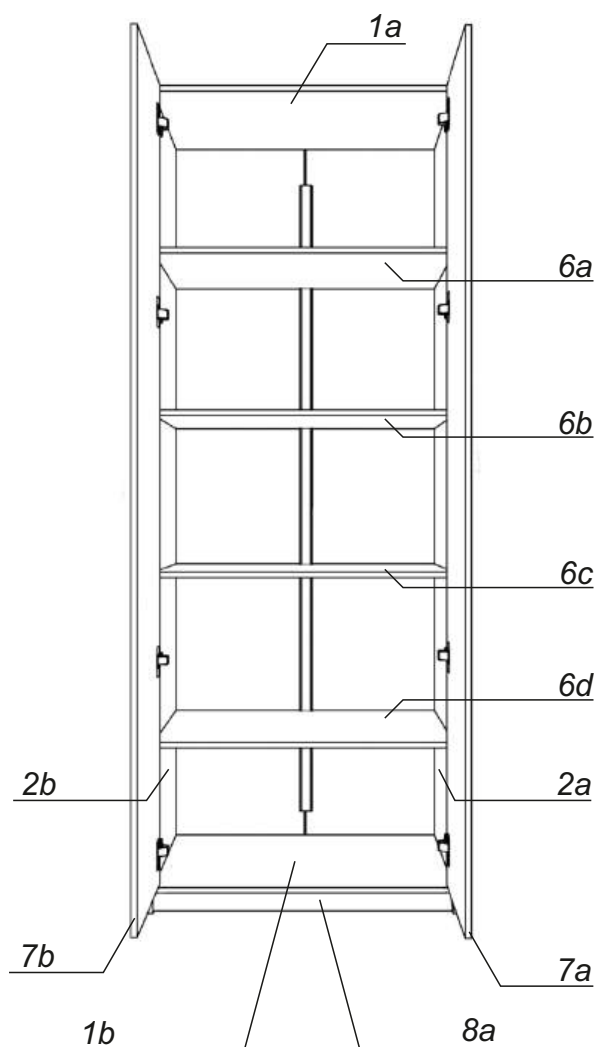
Перед сборкой проверьте комплектность согласно комплекточной ведомости*



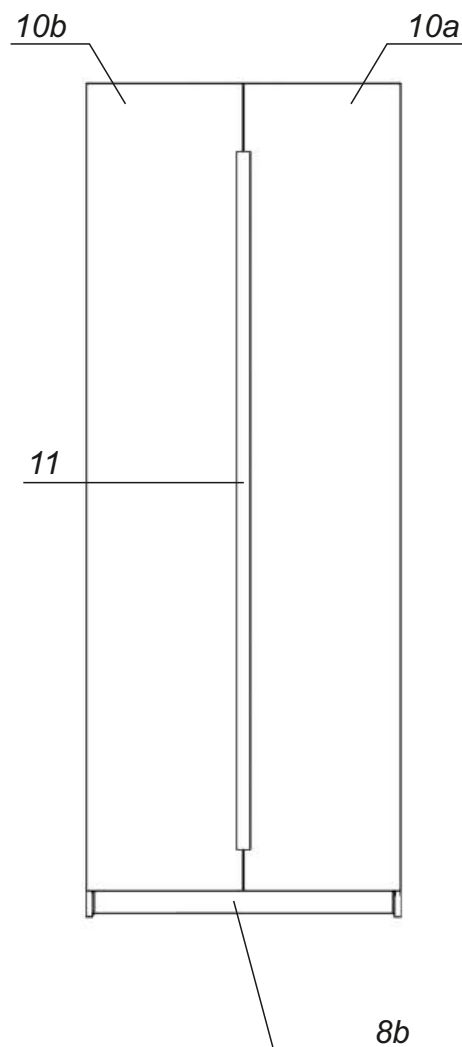
ВНИМАНИЕ !
Сборку рекомендуется проводить с напарником

*Комплектовочная ведомость поставляется на отдельном листе

вид спереди



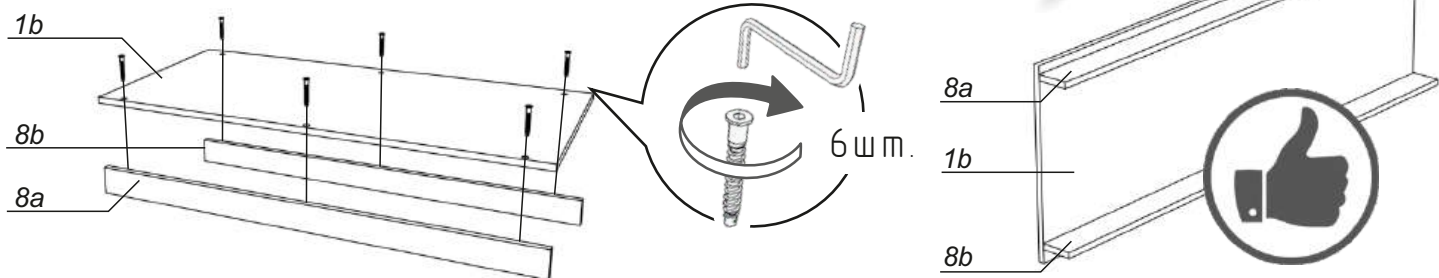
вид сзади



- 1а - верхняя крышка
- 1b - крышка основания
- 2а,2b - боковые стенки
- 6а,6b,6с,6d - полки
- 7а,7b - двери
- 8а,8b - стенки основания
- 10а,10b - задние крышки
- 11 - соединительная планка

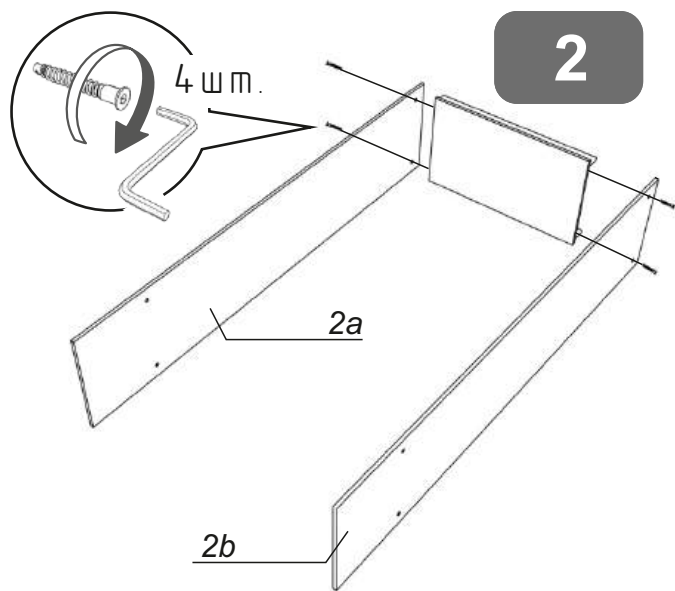
Производите сборку на ровной и чистой поверхности

1

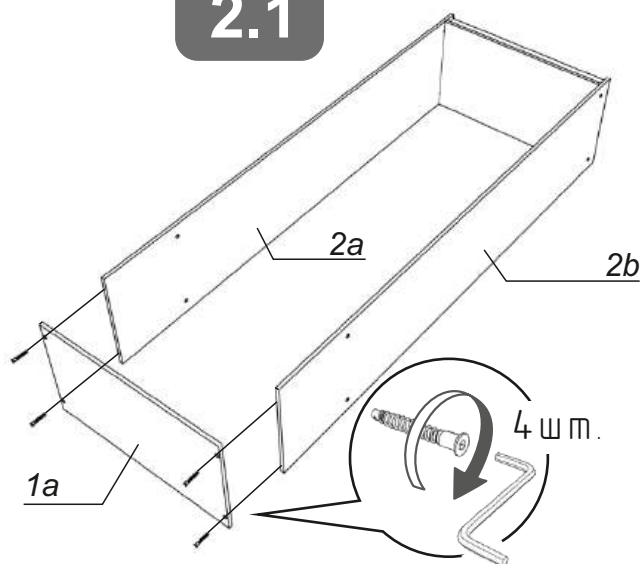


Крепление боковых стоек к основанию

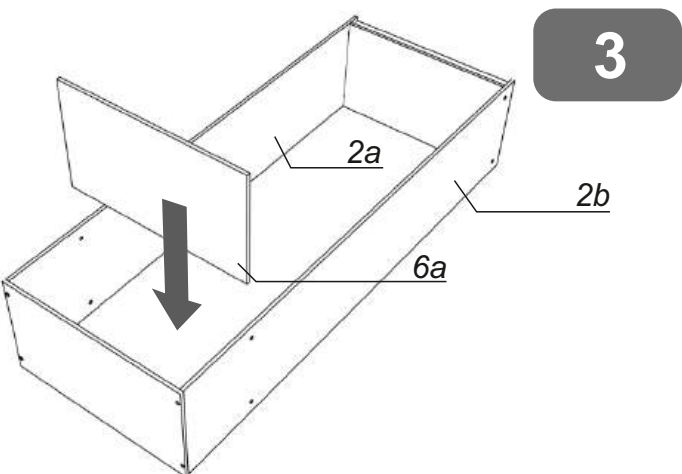
Крепление крышки к боковым стойкам



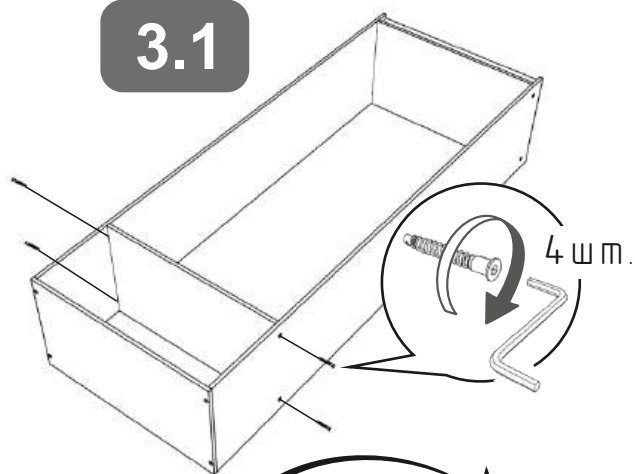
2.1



Установка верхней полки

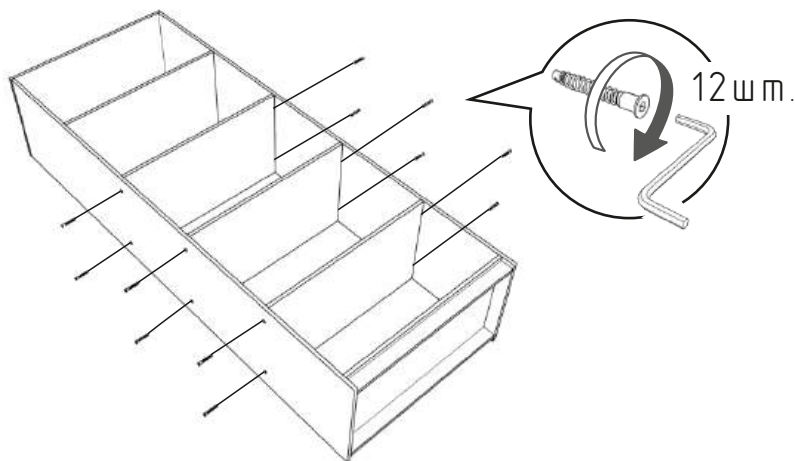
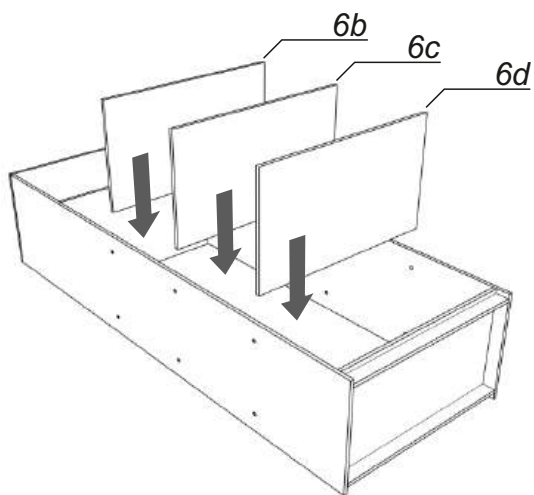


3.1



4

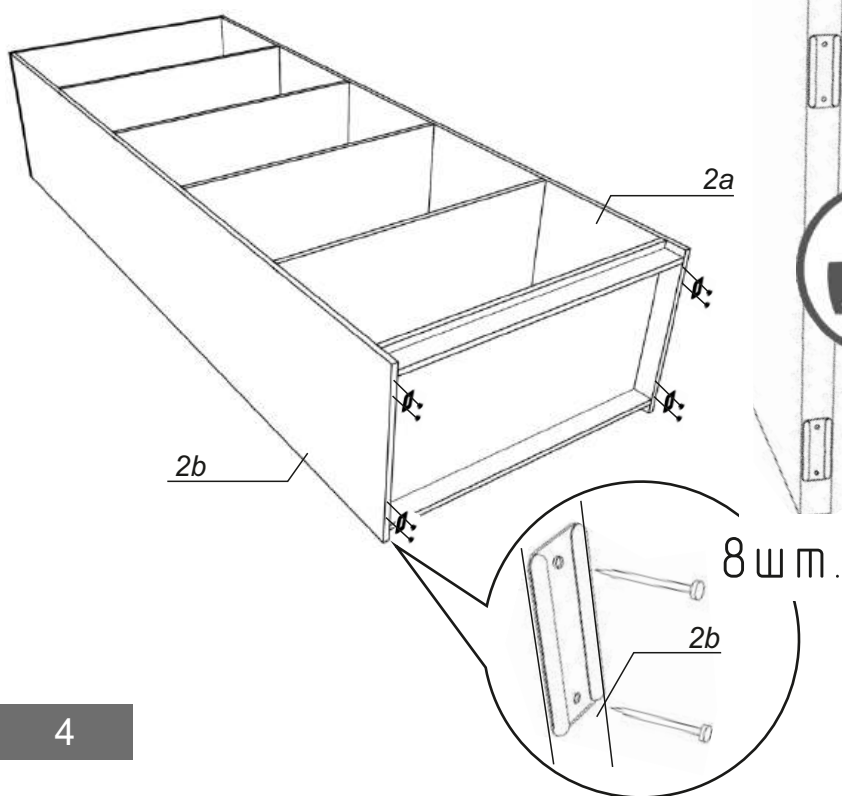
Последовательно устанавливаем и прикручиваем оставшиеся



Установка подпятников

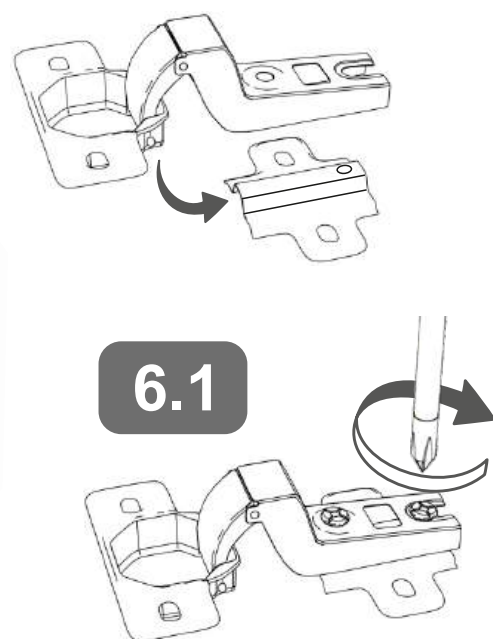
5

Прибиваем подпятники к боковым стойкам



Сборка петель

6



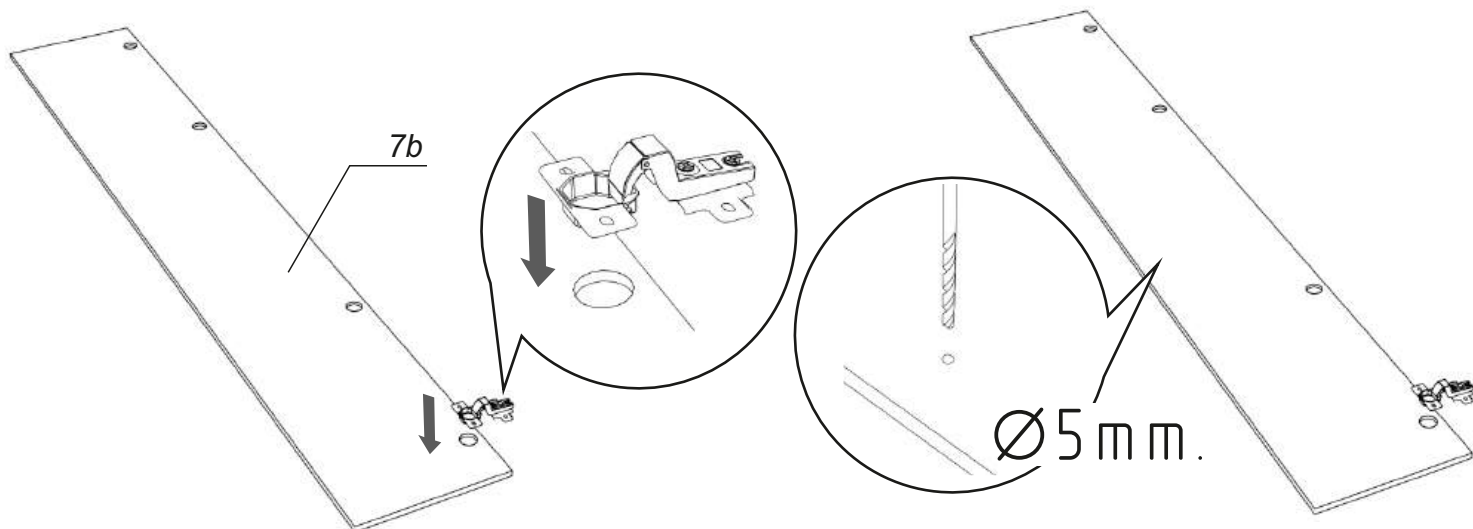
Производите сборку на ровной и чистой поверхности

7

Устанавливаем петли в пазы

Высверливаем отверстие под ручку

7.1



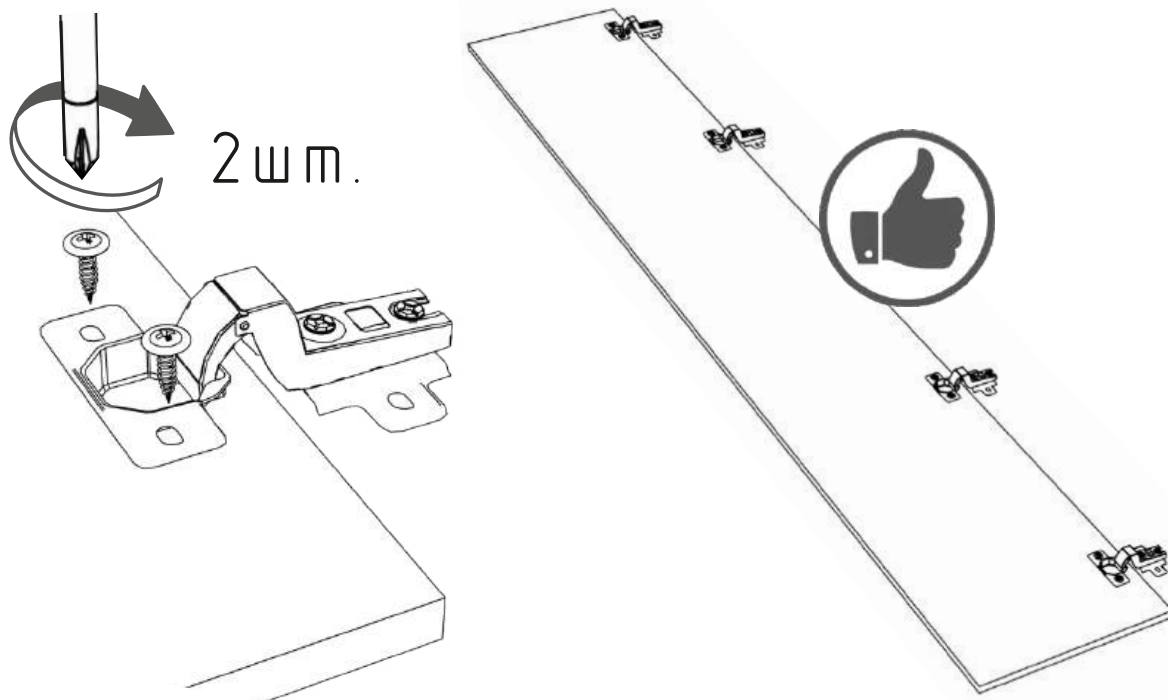
Производите сборку на ровной и чистой поверхности

7.2

Прикручиваем петлю

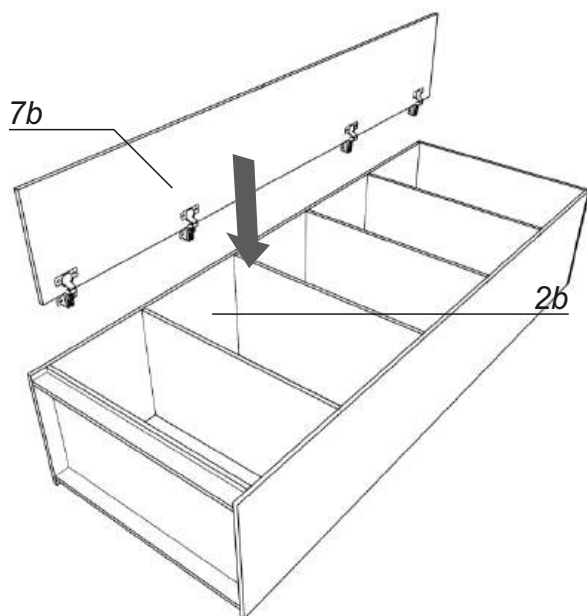
Прикручиваем оставшиеся петли на двери

7.3



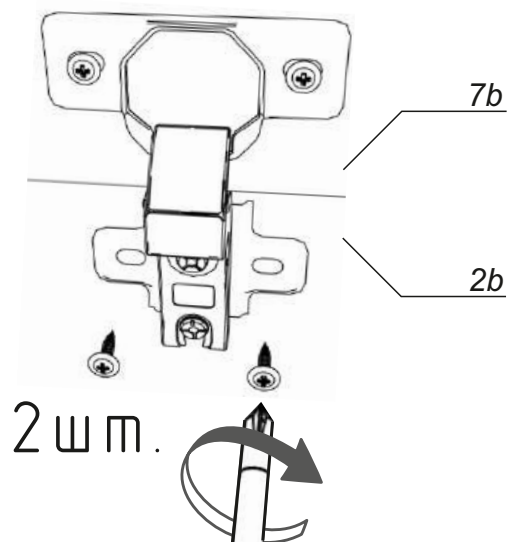
8

Выравниваем двери относительно стенок, крышки и основания шкафа



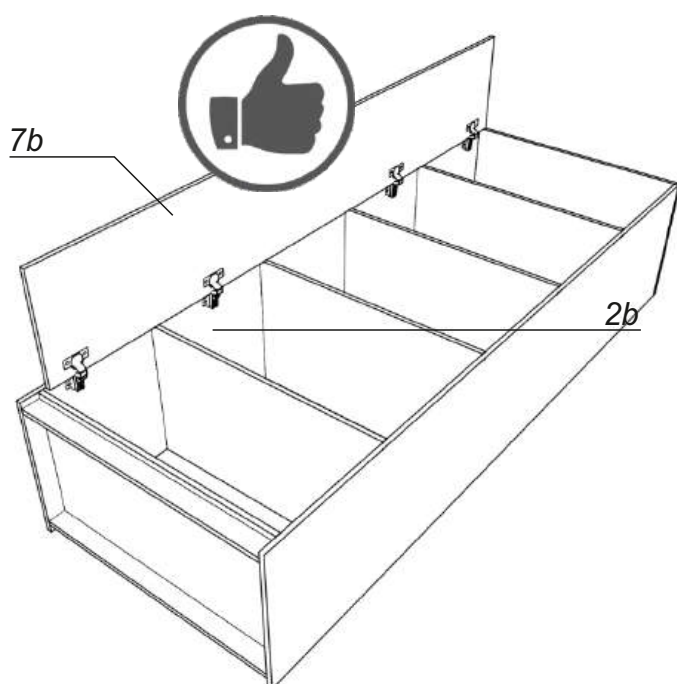
Прикручиваем петлю к стенке шкафа

8.1



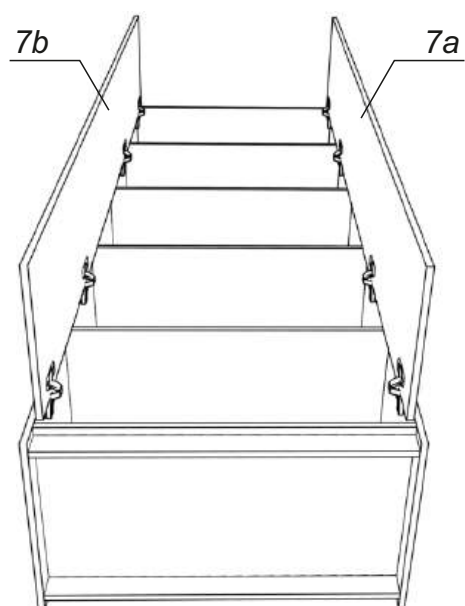
8.2

Прикручиваем оставшиеся петли к стенке



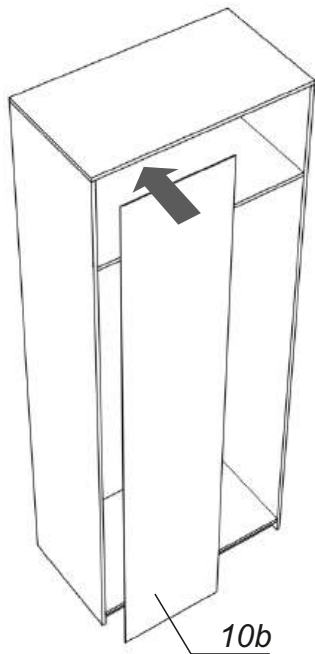
Повторяем пункты 9-10.2 для оставшейся двери

8.3



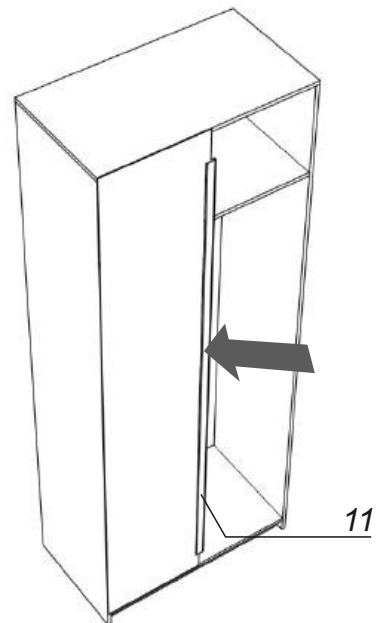
9

Прибиваем задние крышки, начиная с боковой, на гвозди каждые 10 см.



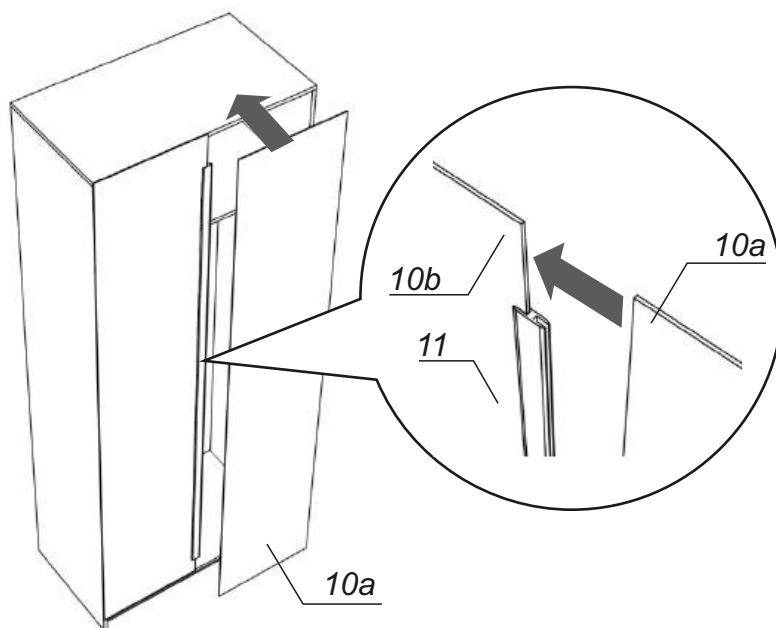
Устанавливаем соединительную планку

9.1



9.2

Вставляем вторую крышку в соединительную планку и прибиваем к торцам стенок



10

Регулируем положение дверей вращая шурупы

